

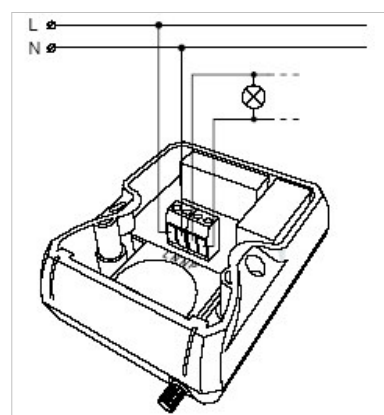
“Luna” hämaralüliti paigaldusjuhend

Paigaldamine

Soovitame, et paigaldaks kvalifitseeritud elektrik! Paigaldamisel tuleb järgida elektriohutuse eeskirju!

Hämaralüliti tuleb paigaldada pinnale (n. majasein) vertikaalselt. Hämaralüliti ei tohi peale paista otsene päikesevalgus ega lülitumist mõjutav sisselülitatud valgustus.

1. Lülitage pinge kilbist välja.
2. Avage hämaralüliti korpus ja viige toitekaabel kaabliläbiviiguava kaudu ühendusklemmini.
3. Kinnitage hämaralüliti seinale.
4. Ühendage kaabel vastavalt joonisele, kus:
 - L = faas;
 - N = neutraal;
 - P = faas valgustisse.
5. Sulgege liikumisanduri korpus ja lülitage pinge kilbist sisse.



Reguleerimine

Sisselülituspunkti individuaalne reguleerimine toimugu valguses, kui hämaralüliti peaks sisse lülituma (hämardudes). Keerake reguleerimisnupp kellaosuti liikumisele vastassuunas miinumini. Peale seda keerake kruvi vastassuunas, kuni valgus süttib. Nüüd vastab reguleeritud valguse tugevus soovitud valgustugevusele ning hämaralüliti on reguleeritud.

Tehnilised andmed

Nimipinge:	~230V
Lülitusvool:	16A / 250V
Reguleerimisala:	2-200 Lux
Temperatuur:	-20°C kuni +45°C
Kaitseaste:	IP54
Kaitseklass:	II

Maaletooja ja garantii: AS Silmani Elekter
www.silman.ee

Toode vastab Euroopa standarditele: EN6069-1; EN6069-2-1; EN61000-4-2,3,4,5,6,11

Garantii 24 kuud ostukuupäevast. Garantiiremondiks hoida alles ostukviitung!